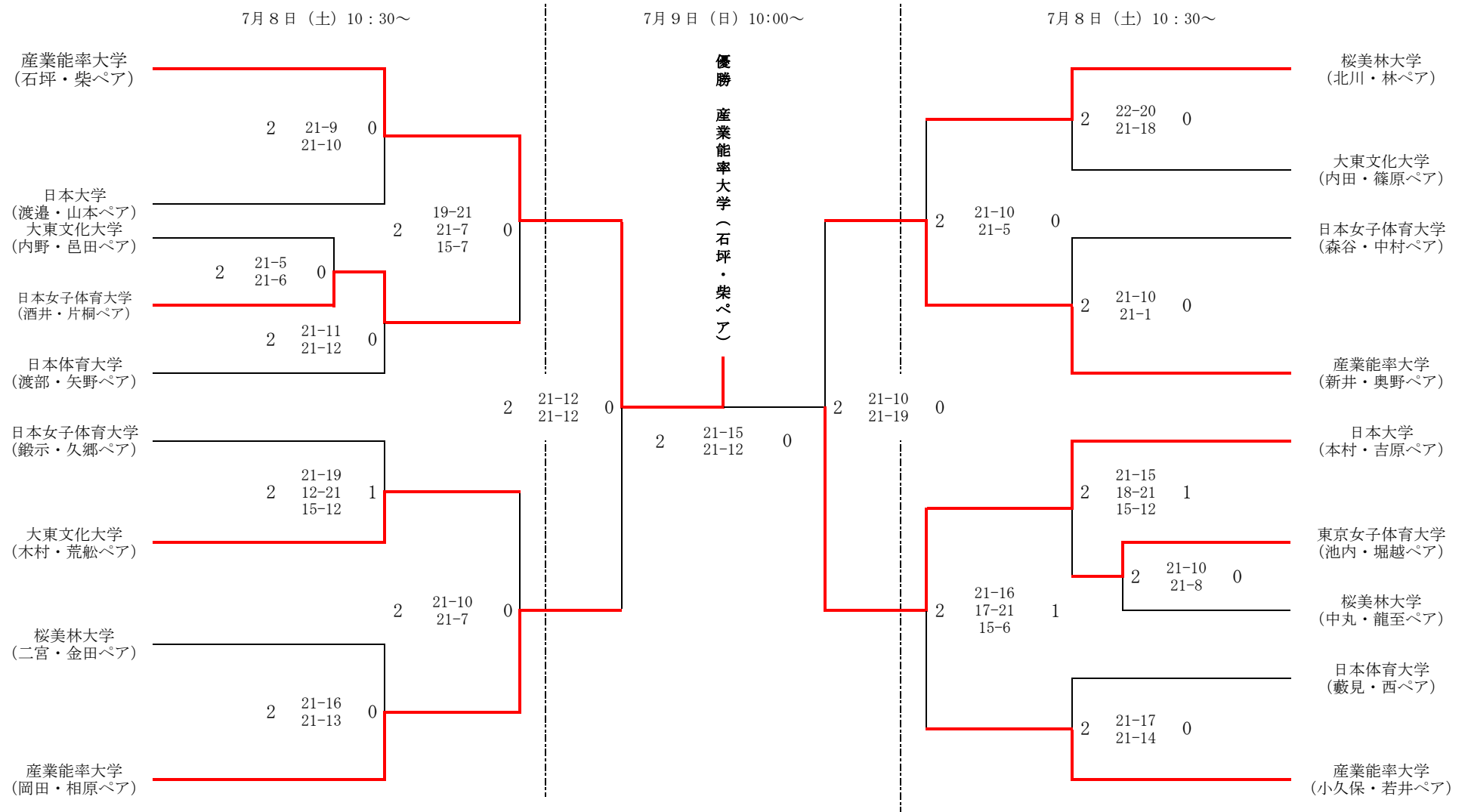


# 関東大学ビーチバレーボール選手権 兼 ビーチバレーボール・ジャパンカレッジ2017予選会 【女子】

期日：7月8日(土)～9日(日)  
会場：鶴沼海岸サーフビレッジ



・21点3セットマッチ(2チームの合計得点が7の倍数でスイッチ)また両チームの合計が21点でテクニカルタイムアウト。  
・3セット目のみ15点マッチ(5の倍数でスイッチ)  
※デュースとなった場合、2点差がつくまで決定する。

