

関東大学ビーチバレーボール選手権 兼 ビーチバレーボール・ジャパン・カレッジ2018予選会 【 男子 】

期日：7月7日（土）～8日（日）
会場：鶴沼海岸サーフビレッジ

7月7日（土）10：30～

7月7日（土）10：30～

7月8日（日）10：00～

了徳寺大学
(煤賀・播ペア)

大東文化大学
(吉野・三浦ペア)

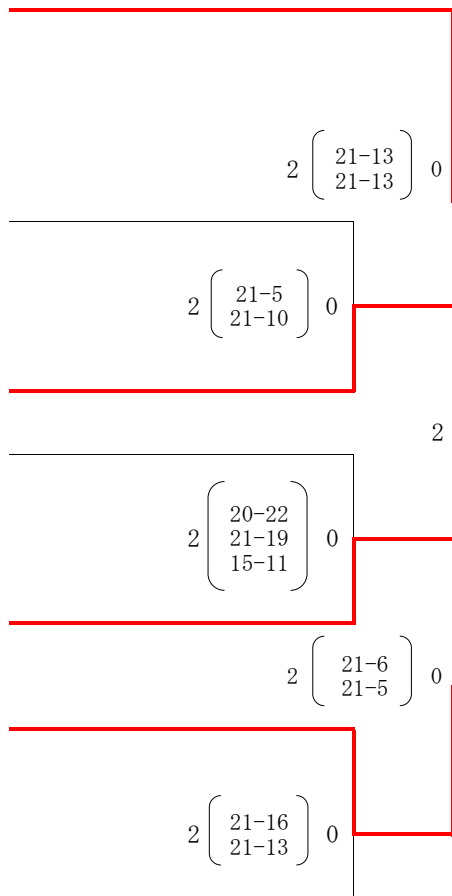
立正大学
(佐藤・安田ペア)

立正大学
(細井・米山ペア)

亜細亜大学
(下川・濱口ペア)

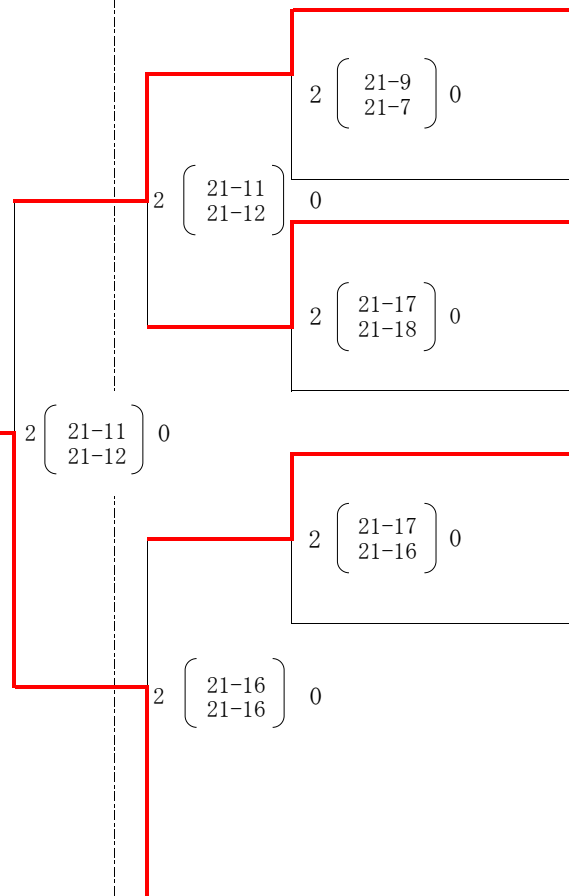
国士舘大学
(井野・塚越ペア)

了徳寺大学
(竹内・山崎ペア)



優勝
日本大学 (岩下・澤田ペア)

2 (21-10, 21-7) 0



国士舘大学
(高橋・高島ペア)

大東文化大学
(齋藤・秋山ペア)
立正大学
(村上・伊東ペア)

亜細亜大学
(井上・島田ペア)

国士舘大学
(平野・村形ペア)

亜細亜大学
(大川・谷ペア)

日本大学
(岩下・澤田ペア)

・21点3セットマッチ(2チームの合計得点が7の倍数でスイッチ)また両チームの合計が21点でテクニカルタイムアウト。
 ・3セット目のみ15点マッチ(5の倍数でスイッチ)
 ※デュースとなった場合、2点差がつくまで決定する。
 土曜日のみ23点打ち切りとする。