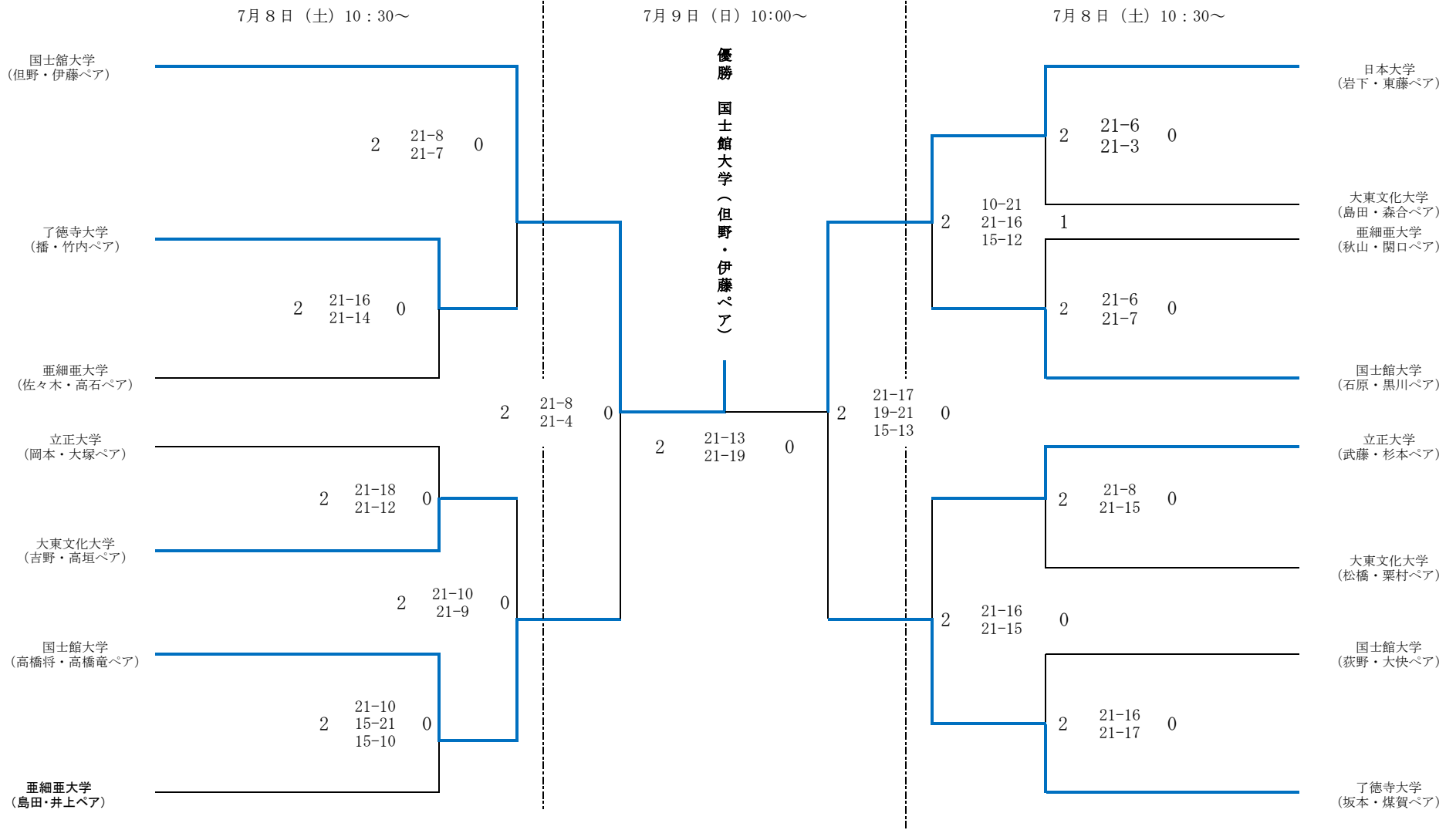


関東大学ビーチバレーボール選手権 兼 ビーチバレーボール・ジャパンカレッジ2017予選会 【 男子 】

期日：7月8日（土）～9日（日）
会場：鶴沼海岸サーフビレッジ



・21点3セットマッチ(2チームの合計得点が7の倍数でスイッチ)また両チームの合計が21点でテクニカルタイムアウト。
 ・3セット目のみ15点マッチ(5の倍数でスイッチ)
 ※デユースとなった場合、2点差がつくまで決定する。

