

# 関東大学ビーチバレーボール選手権 兼 ビーチバレーボール・ジャパン・カレッジ2018予選会 【女子】

期日：7月7日（土）～8日（日）  
会場：鵜沼海岸サーフビレッジ

7月7日（土）10：30～

7月7日（土）10：30～

7月8日（日）10：00～

産業能率大学  
(新井・奥野ペア)  
**兼権**

日本大学  
(大土・渡邊ペア)  
大東文化大学  
(草柳・高橋ペア)

日本女子体育大学  
(齋藤・増田ペア)

桜美林大学  
(中丸・二宮ペア)

桜美林大学  
(林・石田ペア)

日本体育大学  
(辻村・菊池ペア)

産業能率大学  
(岡田・相原ペア)

了徳寺大学  
(結城・下平ペア)

日本女子体育大学  
(酒井・片桐ペア)

産業能率大学  
(若井・山田ペア)

桜美林大学  
(泉澤・永沢ペア)  
了徳寺大学  
(小澤・中村ペア)

日本大学  
(宮脇・山本ペア)

大東文化大学  
(内野・渡邊ペア)

産業能率大学  
(小久保・谷田ペア)

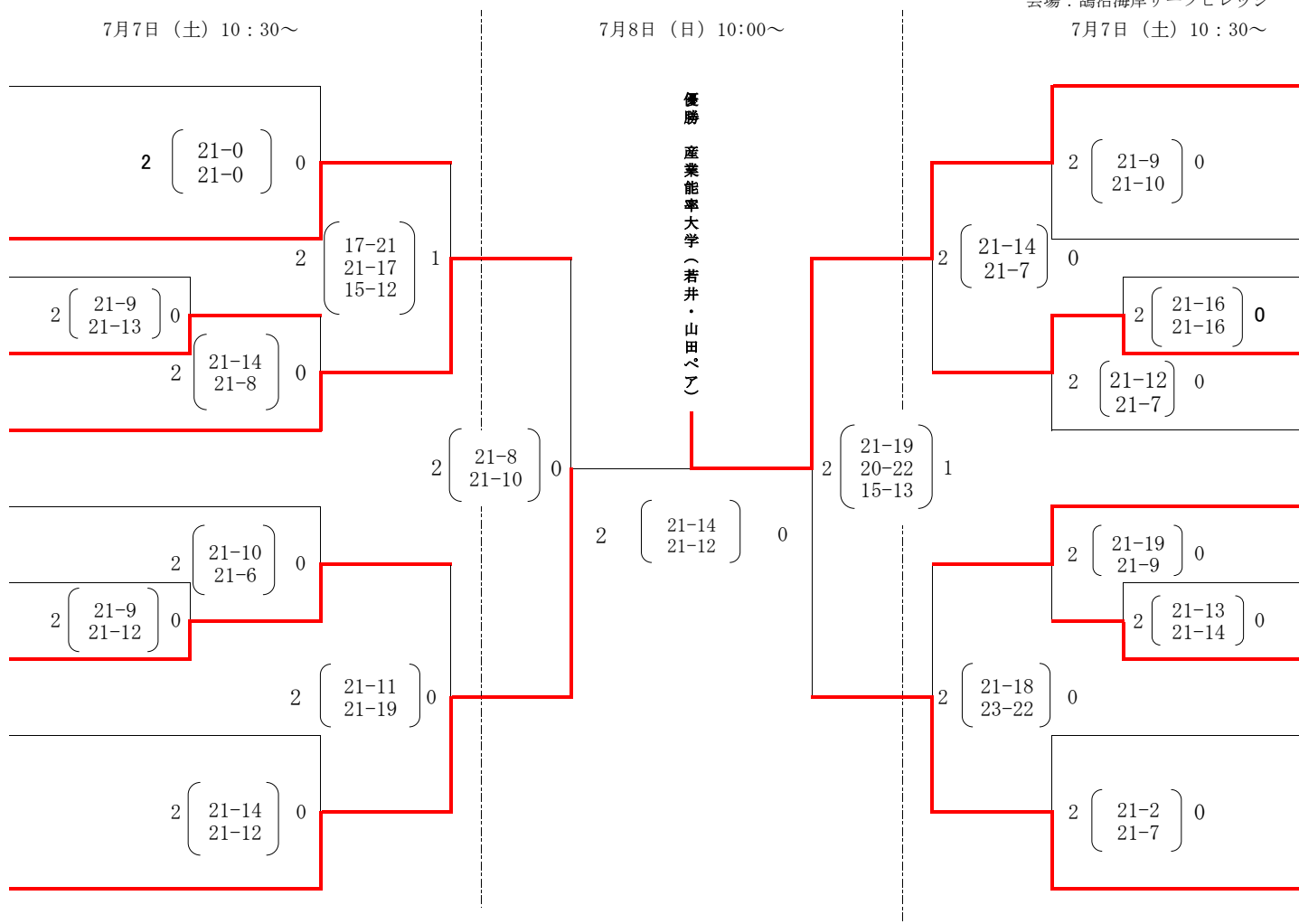
日本女子体育大学  
(大根田・森谷ペア)

日本大学  
(小野・市井ペア)

大東文化大学  
(糸賀・岩川ペア)

日本体育大学  
(藪見・西ペア)

優勝  
産業能率大学（若井・山田ペア）



・21点3セットマッチ(2チームの合計得点が7の倍数でスイッチ)また両チームの合計が21点でテクニカルタイムアウト。  
・3セット目のみ15点マッチ(5の倍数でスイッチ)  
※デュースとなった場合、2点差がつくまで決定する。  
土曜日は23点打ち切り