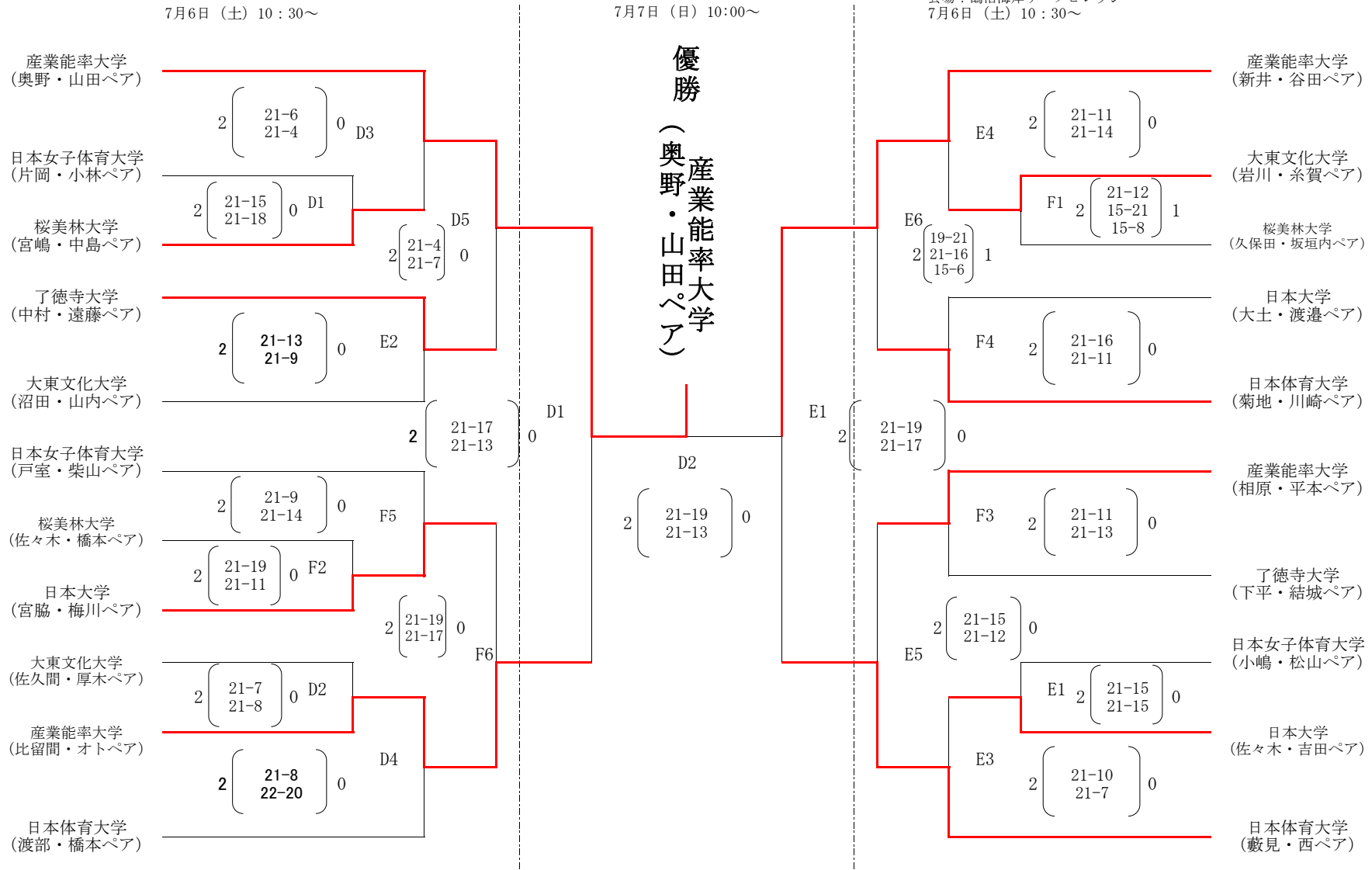


関東大学ビーチバレーボール選手権大会 兼 ビーチバレーボール・ジャパン・カレッジ2019予選会 【女子】

期日：7月6日（土）～7日（日）
会場：鶴沼海岸サーフビレッジ
7月6日（土）10：30～



・21点3セットマッチ(2チームの合計得点が7の倍数でスイッチ)また両チームの合計が21点でテクニカルタイムアウト。
 ・3セット目のみ15点マッチ(5の倍数でスイッチ)
 ※デュースとなった場合、2点差がつくまで決定する。
 土曜日は23点打ち切り